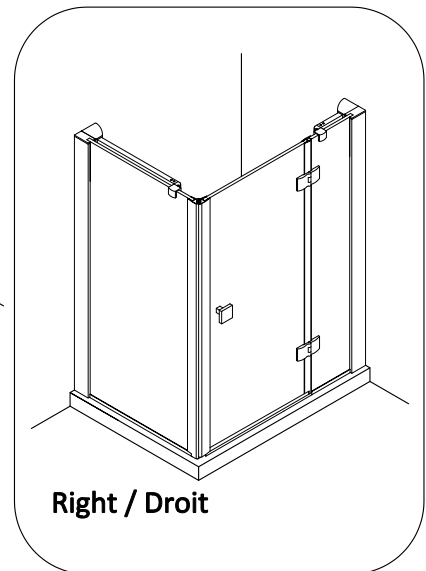
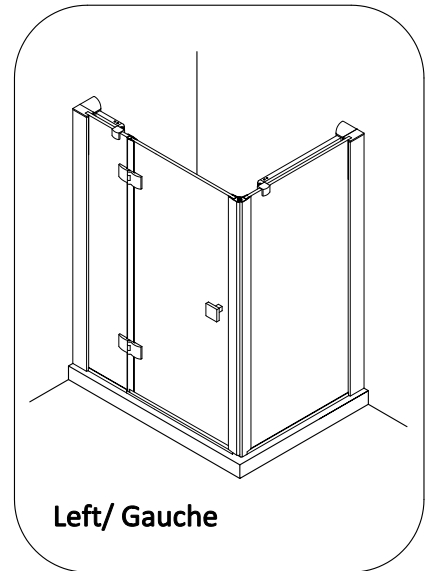
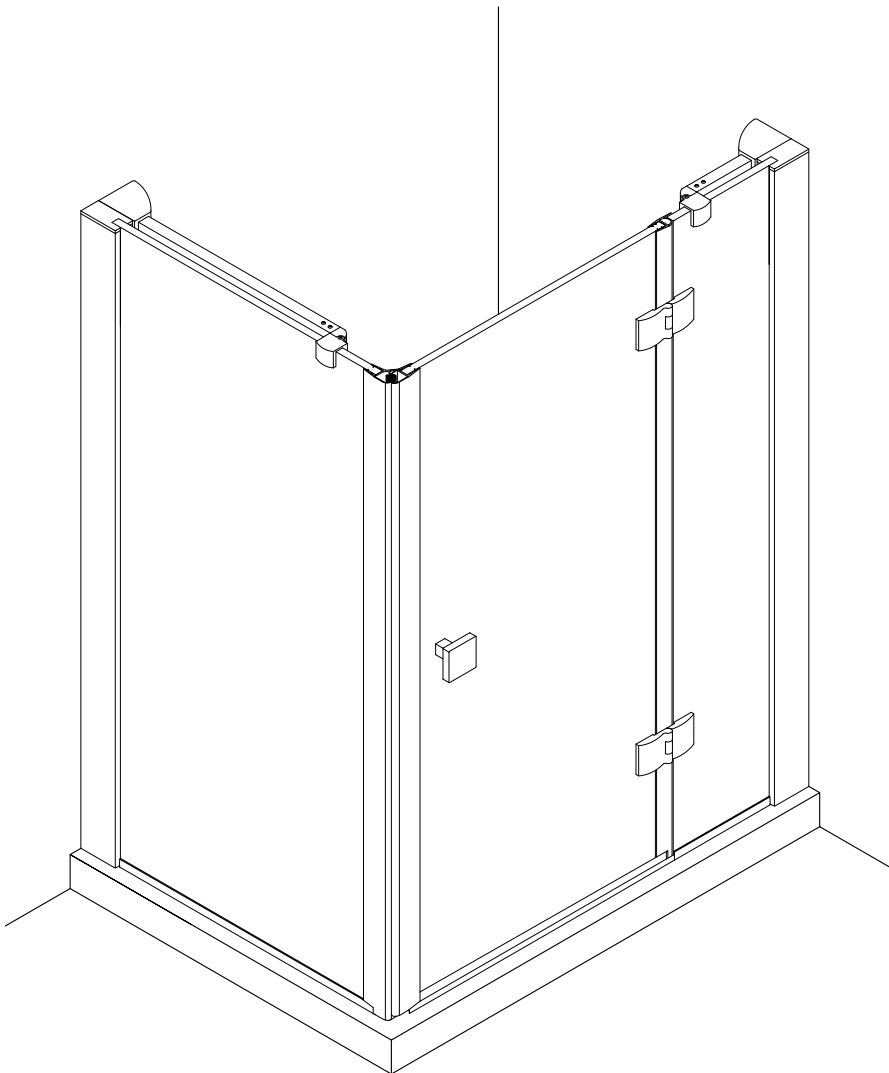


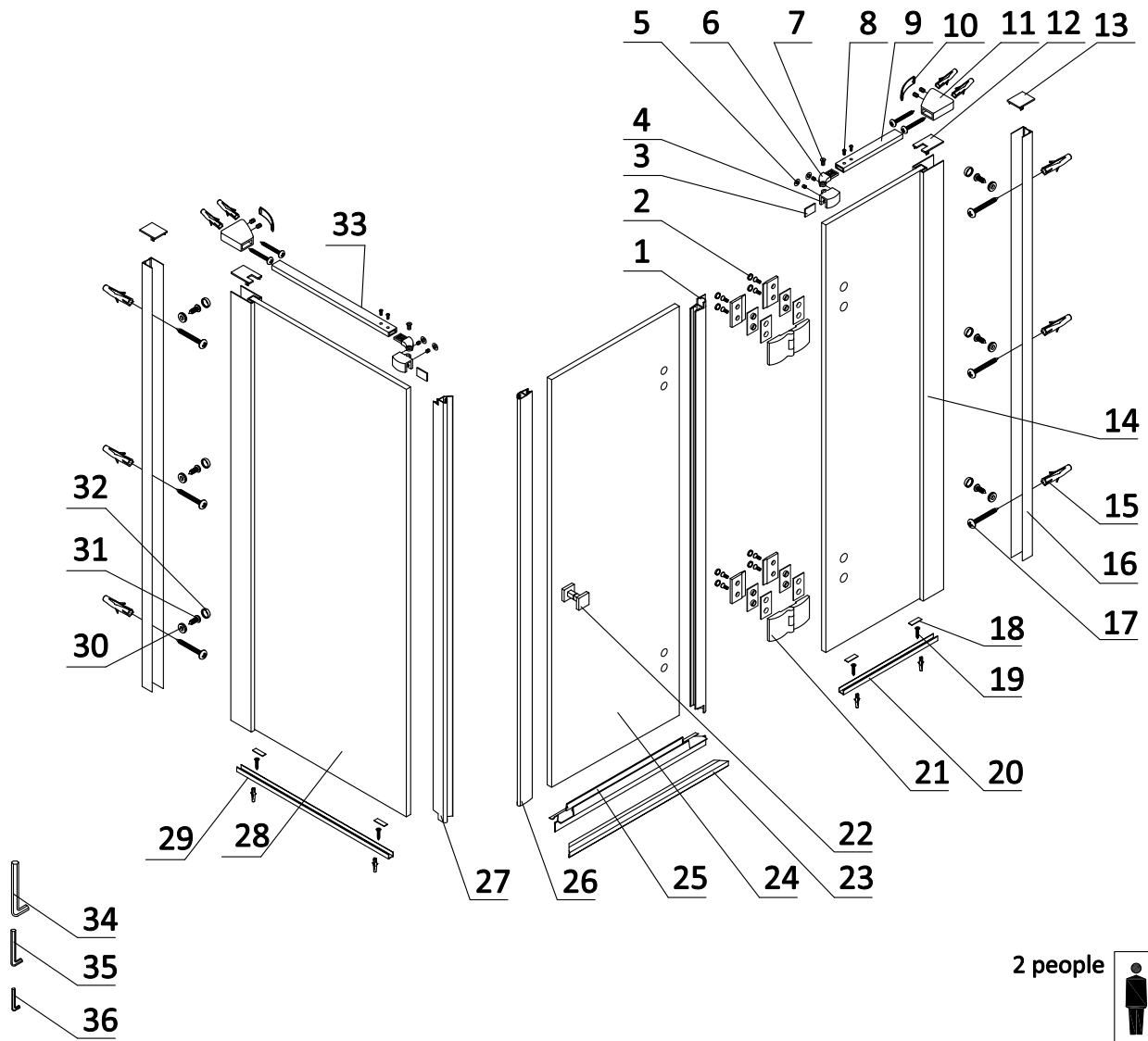


Produits Neptune

FASHION 3648 - 3636 INSTALLATION MANUAL / GUIDE D'INSTALLATION



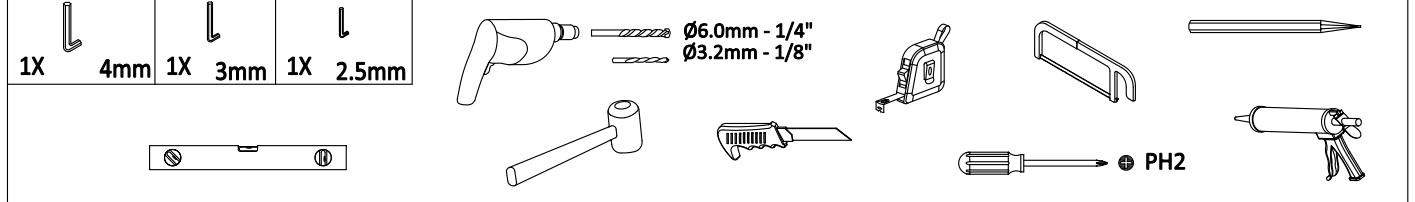
LES PRODUITS NEPTUNE inc.
6835, RUE PICARD, SAINT-HYACINTHE QC J2S 1H3
T 450 773 7058 F 450 773 5063
produitsneptune.com

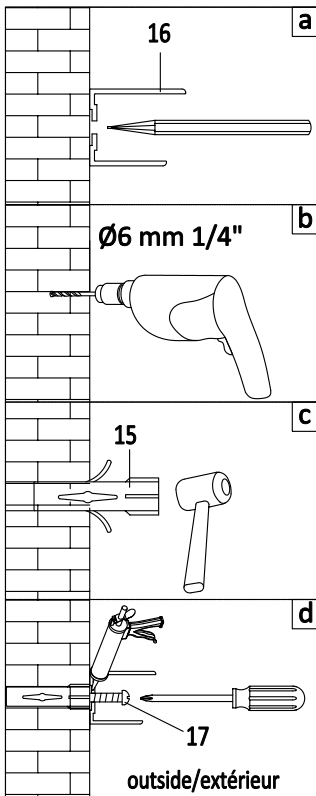


2 people

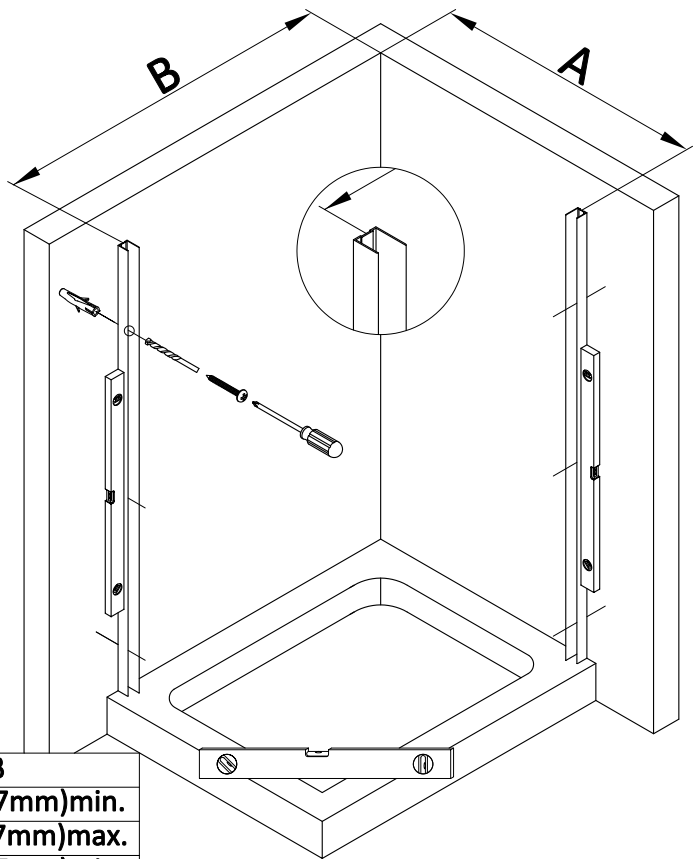
1 1X	2 8X	3 2X	4 2X	5 4X	6 2X	7 2X M5X14	8 4X M6X10	9 1X	10 2X	11 2X
12 2X	13 2X	14 1X	15 14X	16 2X	17 10X ST4X50	18 4X	19 4X ST3.5X25	20 1X	21 2X	22 1X
23 1X	24 1X	25 1X	26 1X	27 1X	28 1X	29 1X	30 6X	31 6X ST4X12	32 6X	33 1X

Required materials not included / Matériel requis non inclus



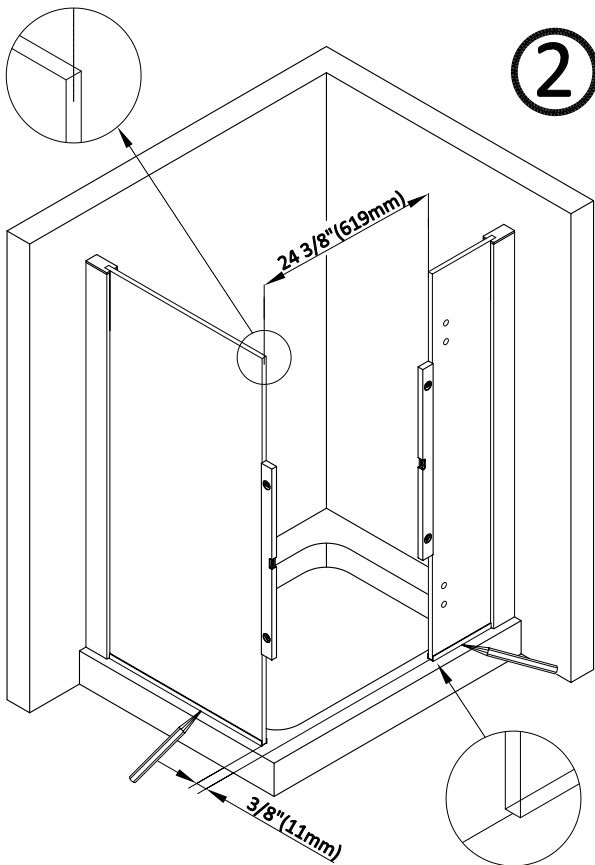


①

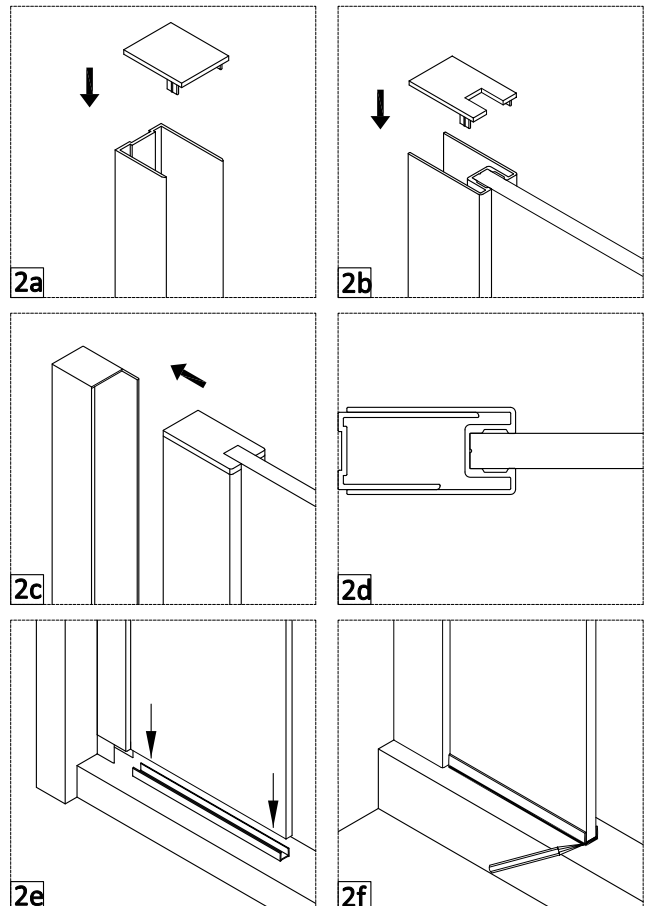


	A	B
3636	33 1/2"(850mm)min.	33 3/8"(847mm)min.
	34 1/4"(870mm)max.	34 1/8"(867mm)max.
3648	33 1/2"(850mm)min.	45 1/2"(1157mm)min.
	34 1/4"(870mm)max.	46 1/4"(1177mm)max.

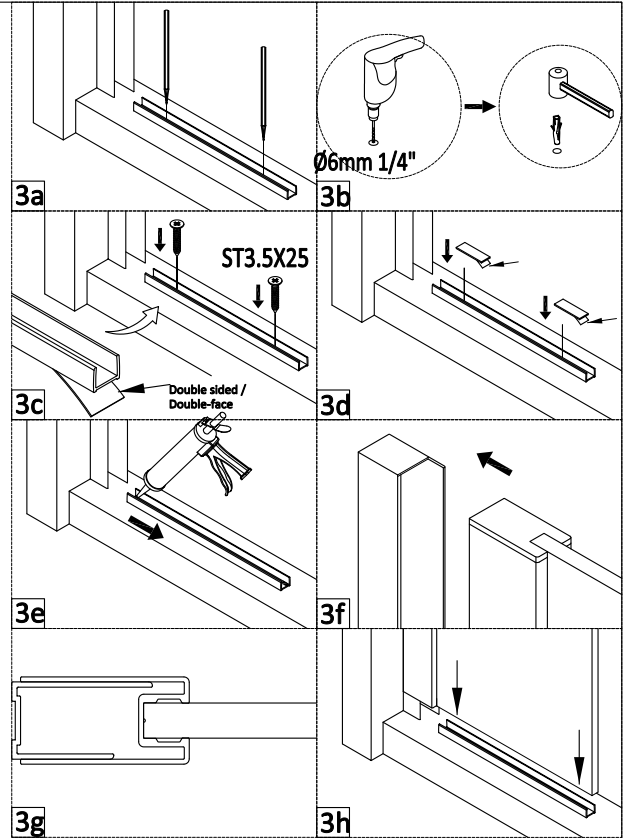
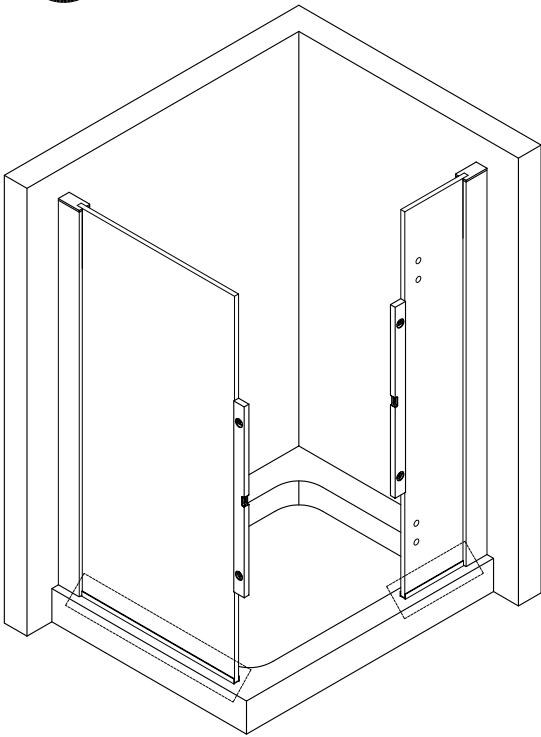
Do not attach U-Channel at this time, only validate fixed panel position /
Ne pas fixer les profilés en U à cette étape, uniquement valider le
positionnement des panneaux fixes



②



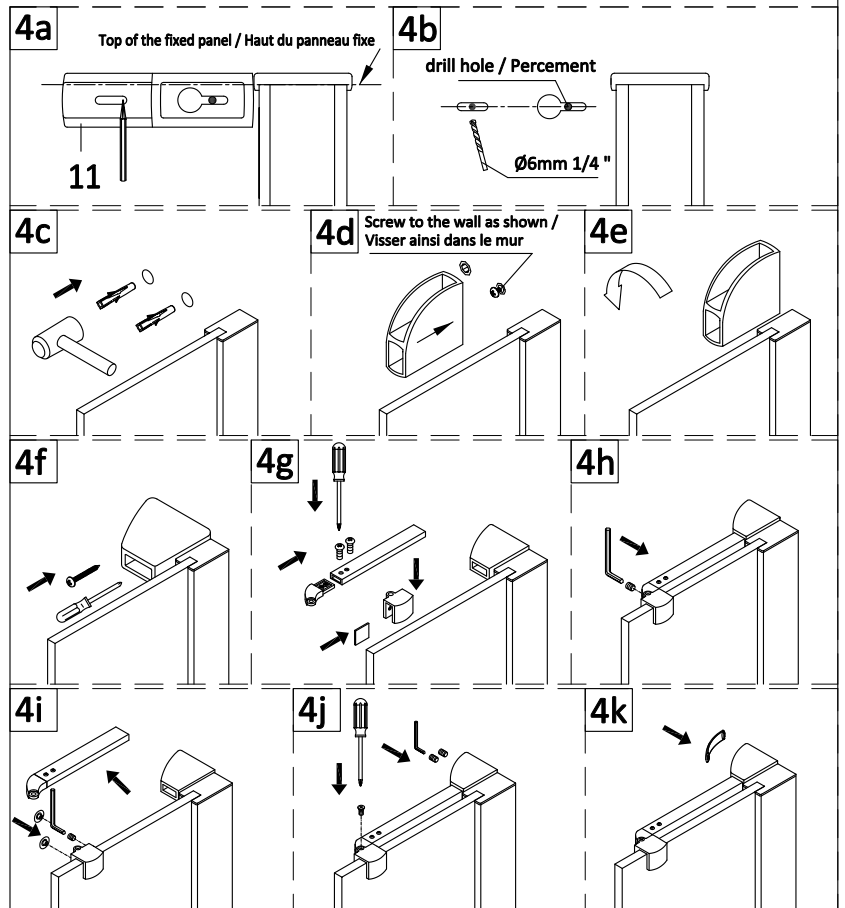
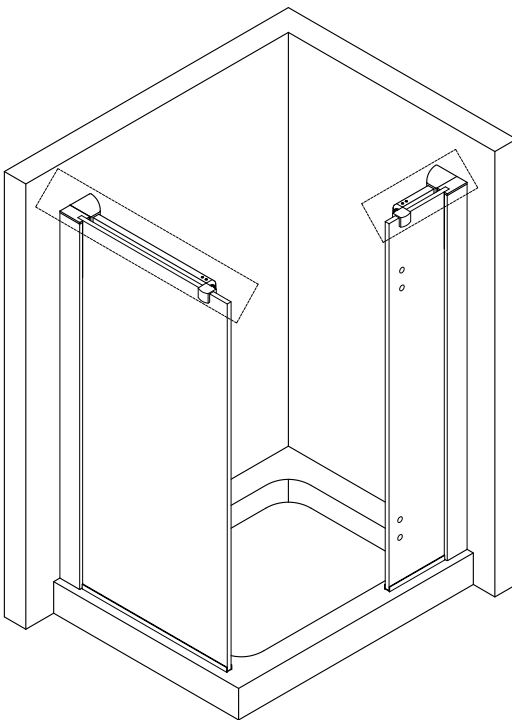
3



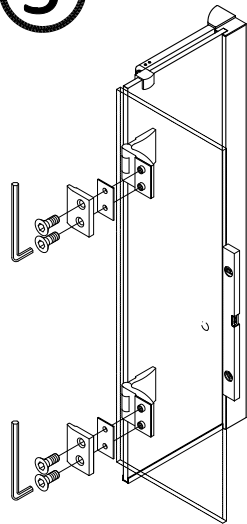
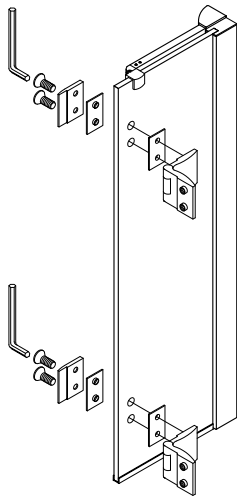
For installation on an acrylic base, only use double-side tape, do not drill /
 Pour une installation sur une base en acrylique, utiliser uniquement le double-face, ne pas percer

Wipe the surface well with alcohol before applying the adhesive product /
 Bien nettoyer la surface avec de l'alcool avant de coller

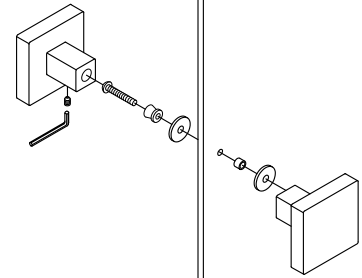
4



5

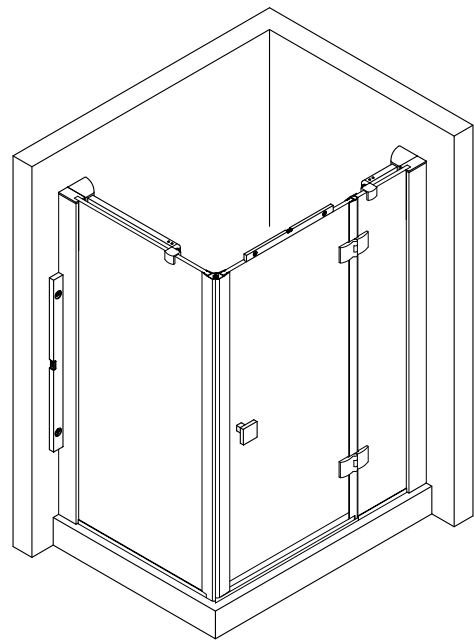
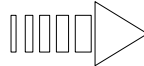
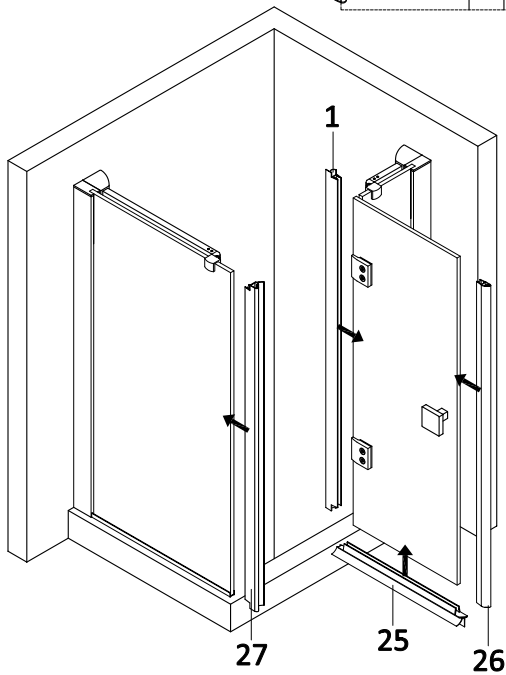
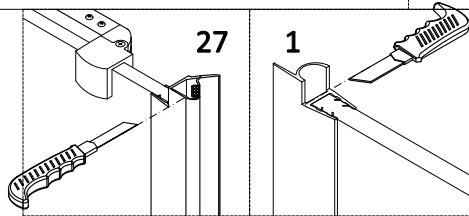


6

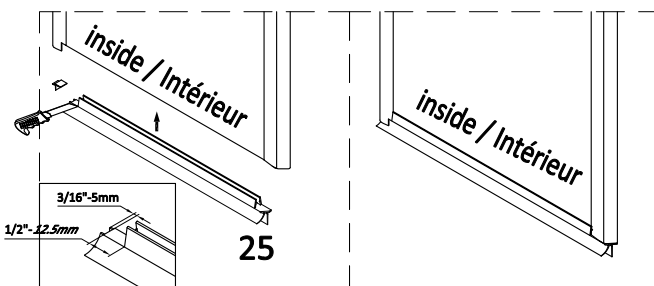


Pay attention to the direction of the hinges /
Prêter attention au sens des pentures

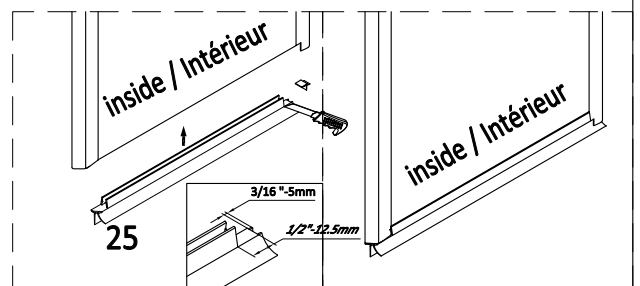
7



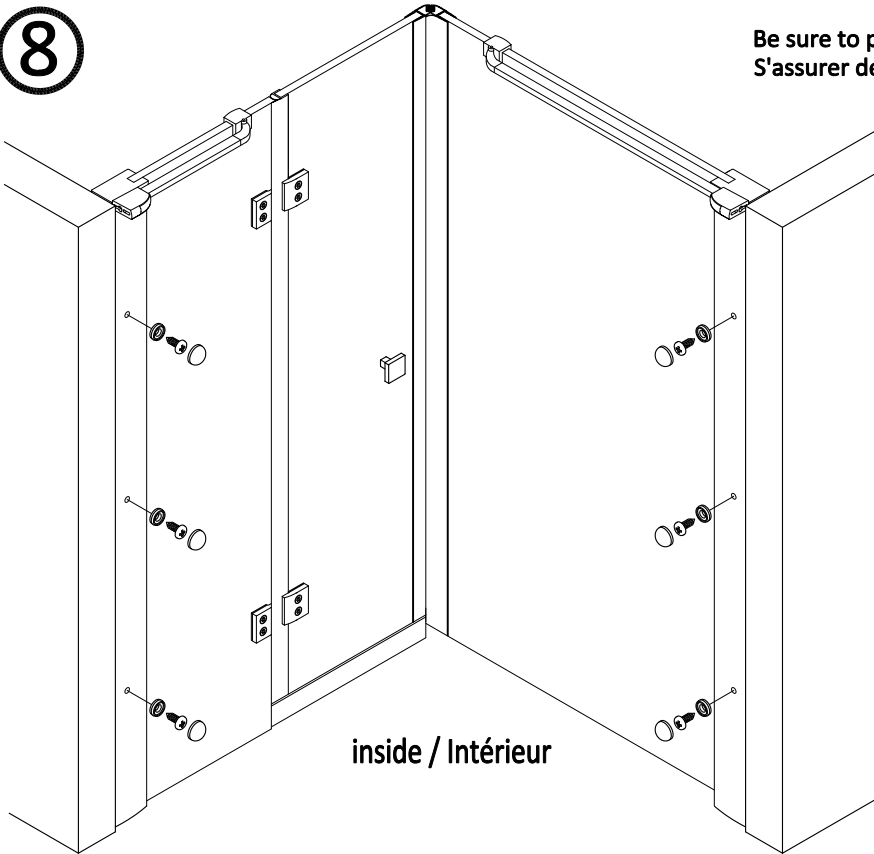
Right installation / installation Droite



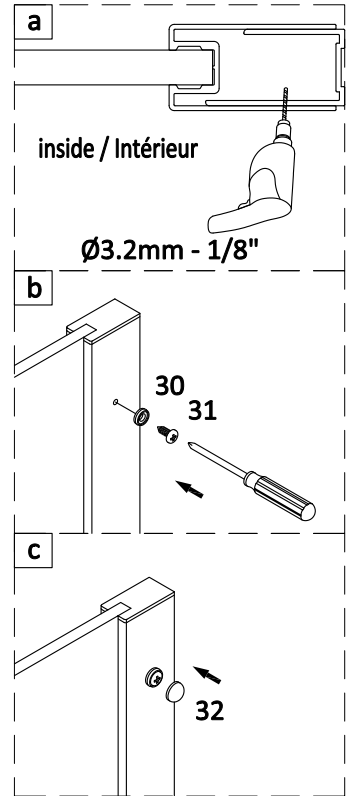
Left installation / installation Gauche



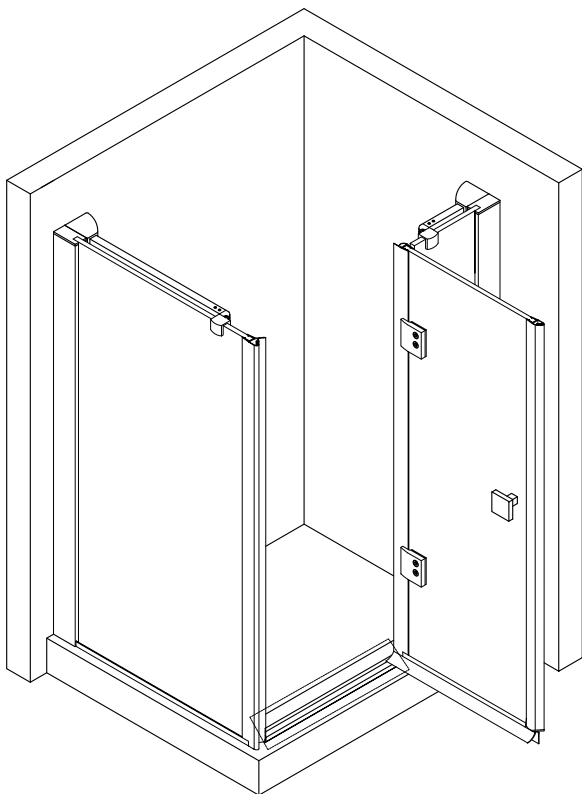
8



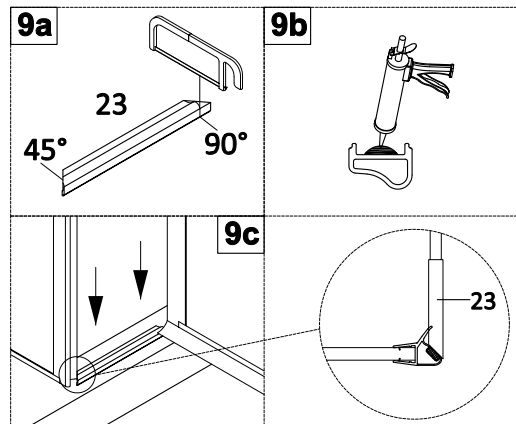
Be sure to pass through extrusion and wall jamb /
S'assurer de bien traverser l'extrusion et le jambage



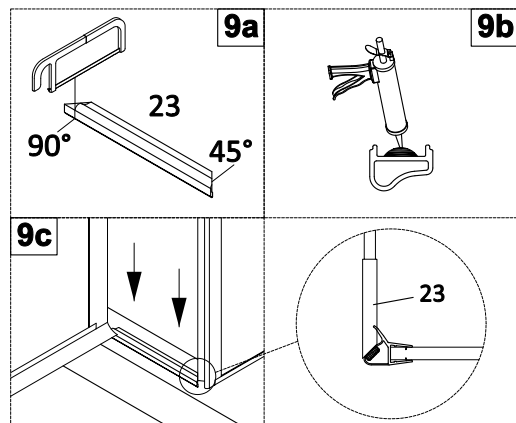
9



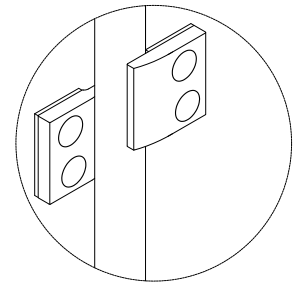
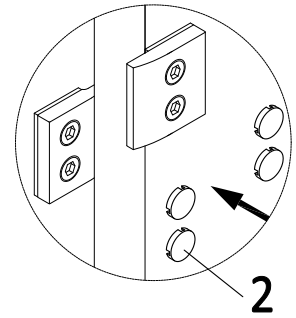
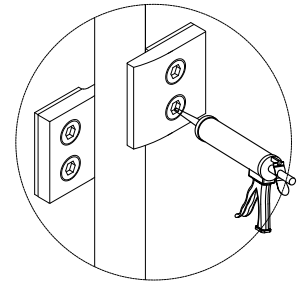
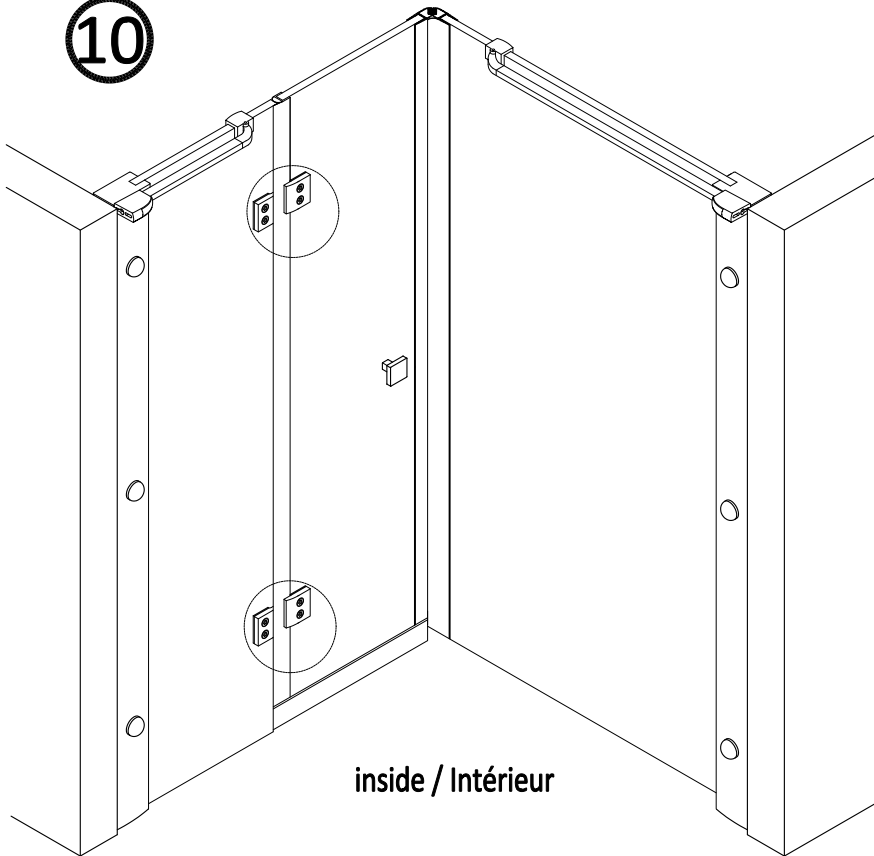
Right installation / installation Droite



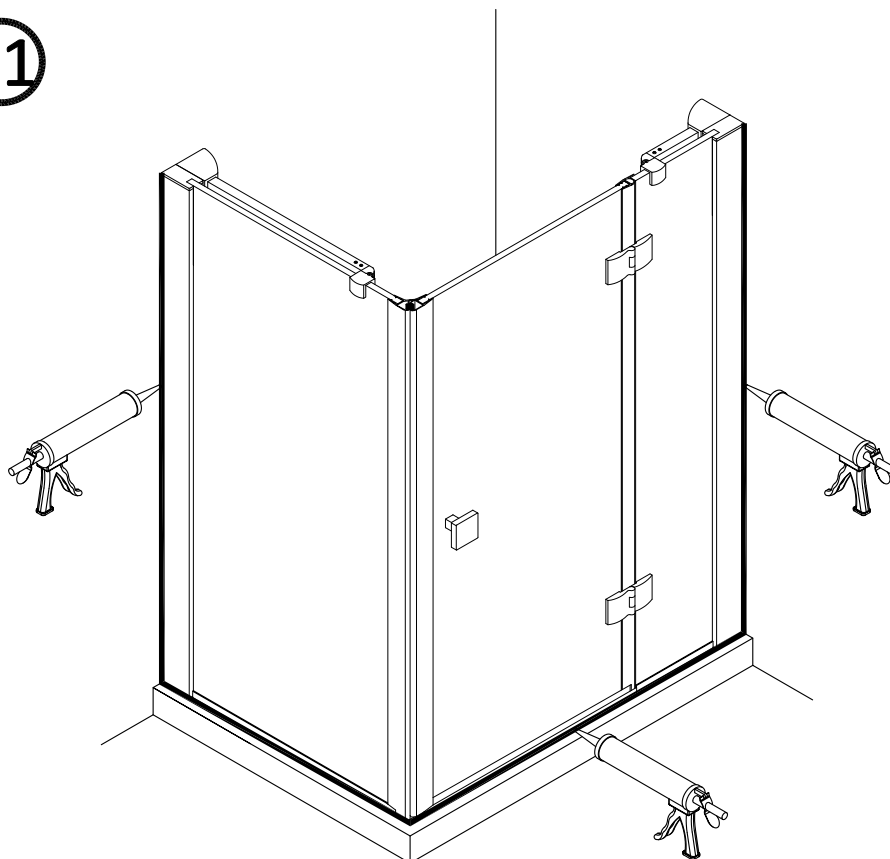
Left installation / installation Gauche



10



11



Wipe the surface well with alcohol before applying the adhesive product /
Bien nettoyer la surface avec de l'alcool avant de coller